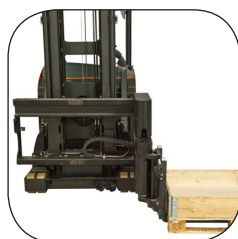


# Carrello trilaterale per corsie strette 1.25 t

## BT vector

*serie R*

VRE125



# Carrello trilaterale per corsie strette

Caratteristiche						VRE125	
Identificazione	1.1	Costruttore					BT
	1.2	Modello					VRE125
	1.3	Alimentazione					Elettrico
	1.4	Guida					Seduto
	1.5	Portata nominale	Q	kg			1250
	1.6	Baricentro	c	mm			600
	1.9	Interasse	y	mm			1692/1842
Peso	2.1	Peso del carrello, compresa la batteria		kg			4685
	2.2	Carico assi, con carico, ruota trazione/bracci di supporto		kg			1193/4743
	2.3	Carico assi, senza carico, ruota trazione/bracci di supporto		kg			1800/2885
Ruote	3.1	Ruota trazione/bracci di supporto					Vulkollan
	3.2	Dimensione ruota, anteriore		mm			Ø 230x110
	3.3	Dimensione ruota, posteriore		mm			Ø 400x160
	3.5	Ruote, numero anteriore/posteriore (x=ruote comandate)		mm			4/1x
	3.6	Carreggiata anteriore	b <sub>10</sub>	mm			1038/1148
	Dimensioni	4.2	Ingombro minimo	h <sub>1</sub>	mm		
4.4		Corsa di sollevamento	h <sub>3</sub>	mm			5595 *
		Altezza sollevamento	h <sub>23</sub>	mm			5675 *
4.5		Ingombro massimo	h <sub>4</sub>	mm			6750 *
4.7		Altezza del tettuccio	h <sub>6</sub>	mm			2261
4.8		Altezza sedile da terra	h <sub>7</sub>	mm			1100
4.15		Altezza, forche abbassate	h <sub>13</sub>	mm			80
4.19		Lunghezza totale	l <sub>1</sub>	mm			3175/3325
4.20		Lunghezza carrello forche escluse	l <sub>2</sub>	mm			2955
4.21		Larghezza telaio	b <sub>1</sub>	mm			1420
4.22		Dimensioni forche	s/e/l	mm			40/120/1200 *
4.24		Larghezza piastra porta forche	b <sub>3</sub>	mm			800 *
4.25		Scartamento esterno forche	b <sub>5</sub>	mm			489-793 *
4.31		Luce da terra, con carico, sotto al montante	m <sub>1</sub>	mm			70
4.32		Luce da terra, centro dell'interasse	m <sub>2</sub>	mm			60
4.34		Corridoio di stivaggio per pallet 800x1200 nel senso della lunghezza	A <sub>st</sub>	mm			1660 *
4.35	Raggio di sterzata	W <sub>a</sub>	mm			1954/2104	
4.38	Distanza dal perno della forca girevole	l <sub>8</sub>	mm			821	
Dati sulle prestazioni	5.1	Velocità di trazione, con/senza carico		km/h			10/12
	5.2	Velocità di sollevamento, con/senza carico		m/s			0,29/0,37
	5.3	Velocità di discesa, con/senza carico		m/s			0,50/0,48
	5.9	Tempo di accelerazione, con/senza carico (0—10 m)		s			5,7/5,2
	5.10	Freno di servizio					Elettrico
Motore elettrico	6.1	Potenza motore di trazione S2 60 min		kW			7,5
	6.2	Potenza motore di sollevamento a S3 15%		kW			11
	6.4	Tensione batteria, capacità nominale K <sub>5</sub>		V/Ah			48/620
	6.5	Peso batteria		kg			956
	6.6	Consumo energetico secondo ciclo VDI <sup>1)</sup>		kWh/h			
	Altri	8.1	Tipo di controllo motore				
8.4		Livello acustico al conducente in base a EN 12 053		dB(A)			65

1) Contattare il fornitore per informazioni

\* Ulteriori alternative disponibili

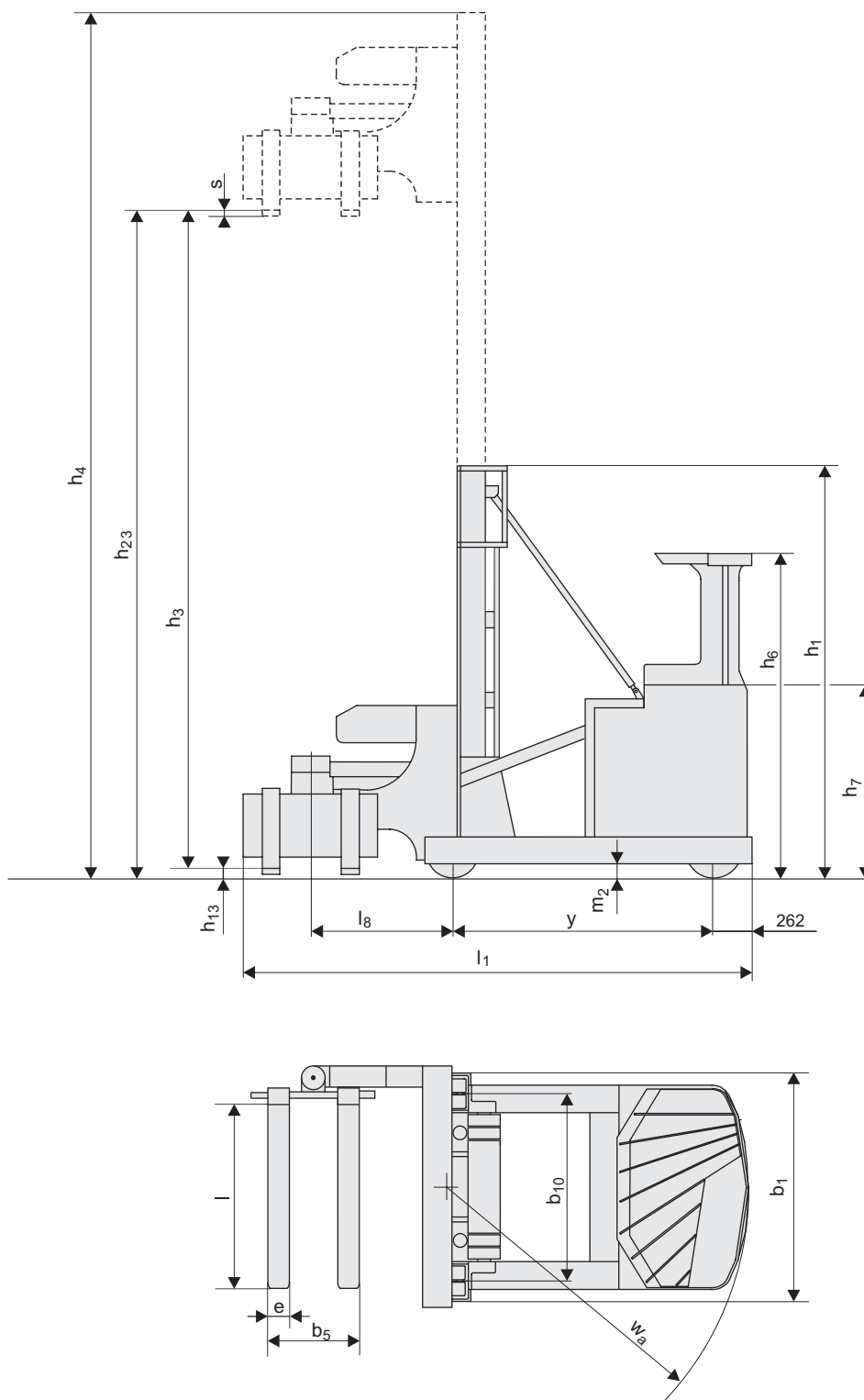
Le prestazioni e le dimensioni del carrello sono nominali e soggette a tolleranze.

I prodotti e le specifiche tecniche BT Products AB possono subire modifiche senza preavviso.

# Montante dimensioni

# BT vector

Montante				Duplex Tele					
VRE125	Altezza sollevamento	$h_{23}$	mm	3600	4000	4850	5650	6300	6700
	Corsa di sollevamento	$h_3$	mm	3250	3920	4770	5570	6220	6620
	Ingombro minimo	$h_1$	mm	2920	3120	3553	3953	4487	4687
	Ingombro massimo	$h_4$	mm	4685	5085	5950	6750	7618	8018



---

## Caratteristiche carrello:

- Sistema BT total view
- Pedaliera di tipo automobilistico
- Freno di stazionamento automatico
- TLC, Transitional Lift Control
- Sterzo a 360°
- Comandi idraulici simultanei
- Fingertips o joystick multifunzione
- Unità trazione e riduttore per impieghi gravosi



TP - Technical Publications, Sweden — 748450-300, version 2, 1302

