

Carrello trilaterale per corsie strette 1.5 t

BT vector

serie A

VCE150A



Carrello trilaterale per corsie strette

| Caratteristiche | | | | | VCE150A |
|------------------------|--------------------------------------|--|--------------------------------|------|---------------------|
| Identificazione | 1.1 | Costruttore | | | BT |
| | 1.2 | Modello | | | VCE150A |
| | 1.3 | Alimentazione | | | Elettrico |
| | 1.4 | Guida | | | Uomo a bordo/Seduto |
| | 1.5 | Portata nominale | Q | kg | 1500 |
| | 1.6 | Baricentro | c | mm | 600 |
| | 1.9 | Interasse | y | mm | 1655 |
| Peso | 2.1 | Peso del carrello, senza la batteria | | kg | 6920* |
| | 2.2 | Carico assi, con carico, ruota trazione/bracci di supporto | | kg | 4303/5795 |
| | 2.3 | Carico assi, senza carico, ruota trazione/bracci di supporto | | kg | 5182/3415 |
| Ruote | 3.1 | Ruota trazione/bracci di supporto | | | Vulkollan |
| | 3.2 | Dimensione ruota, anteriore | | mm | Ø 300x100 |
| | 3.3 | Dimensione ruota, posteriore | | mm | Ø 350x128 |
| | 3.5 | Ruote, numero anteriore/posteriore (x=ruote comandate) | | | 4/2x |
| | 3.6 | Carreggiata anteriore | b ₁₀ | mm | 1258* |
| | 3.7 | Carreggiata posteriore | b ₁₁ | mm | 1010 |
| Dimensioni | 4.2 | Ingombro minimo | h ₁ | mm | 4460* |
| | 4.4 | Sollevamento forche | h ₃ | mm | 8190* |
| | | Altezza sollevamento | h ₂₃ | mm | 10250* |
| | 4.5 | Ingombro massimo | h ₄ | mm | 11040* |
| | 4.7 | Altezza del tettuccio | h ₆ | mm | 2544 |
| | 4.8 | Altezza gradino d'accesso | h ₇ | mm | 412 |
| | 4.11 | Sollevamento montantino ausiliario | h ₉ | mm | 1990* |
| | 4.14 | Altezza piede uomo | h ₁₂ | mm | 8600* |
| | 4.15 | Altezza, forche abbassate | h ₁₃ | mm | 80 |
| | | Altezza montantino ausiliario | h ₁₅ | mm | 2780* |
| | 4.19 | Lunghezza totale | l ₁ | mm | 3846 |
| | 4.20 | Lunghezza carrello forche escluse | l ₂ | mm | 3616 |
| | 4.21 | Larghezza telaio | b ₁ /b ₂ | mm | 1270/1520* |
| | 4.22 | Dimensioni forche | s/e/l | mm | 40/120/1200* |
| | 4.25 | Scartamento esterno forche | b ₅ | mm | 793* |
| | 4.31 | Luce da terra, con carico, sotto al montante | m ₁ | mm | 60 |
| | Raggio di sterzata | | mm | 1698 | |
| 4.38 | Lunghezza braccio porta attrezzatura | l ₈ | mm | 828* | |
| Dati sulle prestazioni | 5.1 | Velocità di trazione, con/senza carico | | km/h | 10,0/12,0 |
| | 5.2 | Velocità di sollevamento, con/senza carico | | m/s | 0,40/0,45 |
| | 5.3 | Velocità di discesa, con/senza carico | | m/s | 0,40/0,40 |
| | 5.10 | Freno di servizio | | | Elettrico |
| | 5.11 | Freno di stazionamento | | | Elettromeccanico |
| Motore elettrico | 6.1 | Potenza motore di trazione S2 60 min | | kW | 2x5,5 |
| | 6.2 | Potenza motore di sollevamento a S3 25% | | kW | 14,5 |
| | 6.4 | Tensione batteria, capacità nominale K ₅ | | V/Ah | 48/1240 |
| | 6.5 | Peso batteria | | kg | 1790 |
| | Altri | 8.1 | Tipo di controllo motore | | |

* Ulteriori alternative disponibili

Tutti i dati sono basati sulla configurazione in tabella. Altre configurazioni possono dare altri valori.

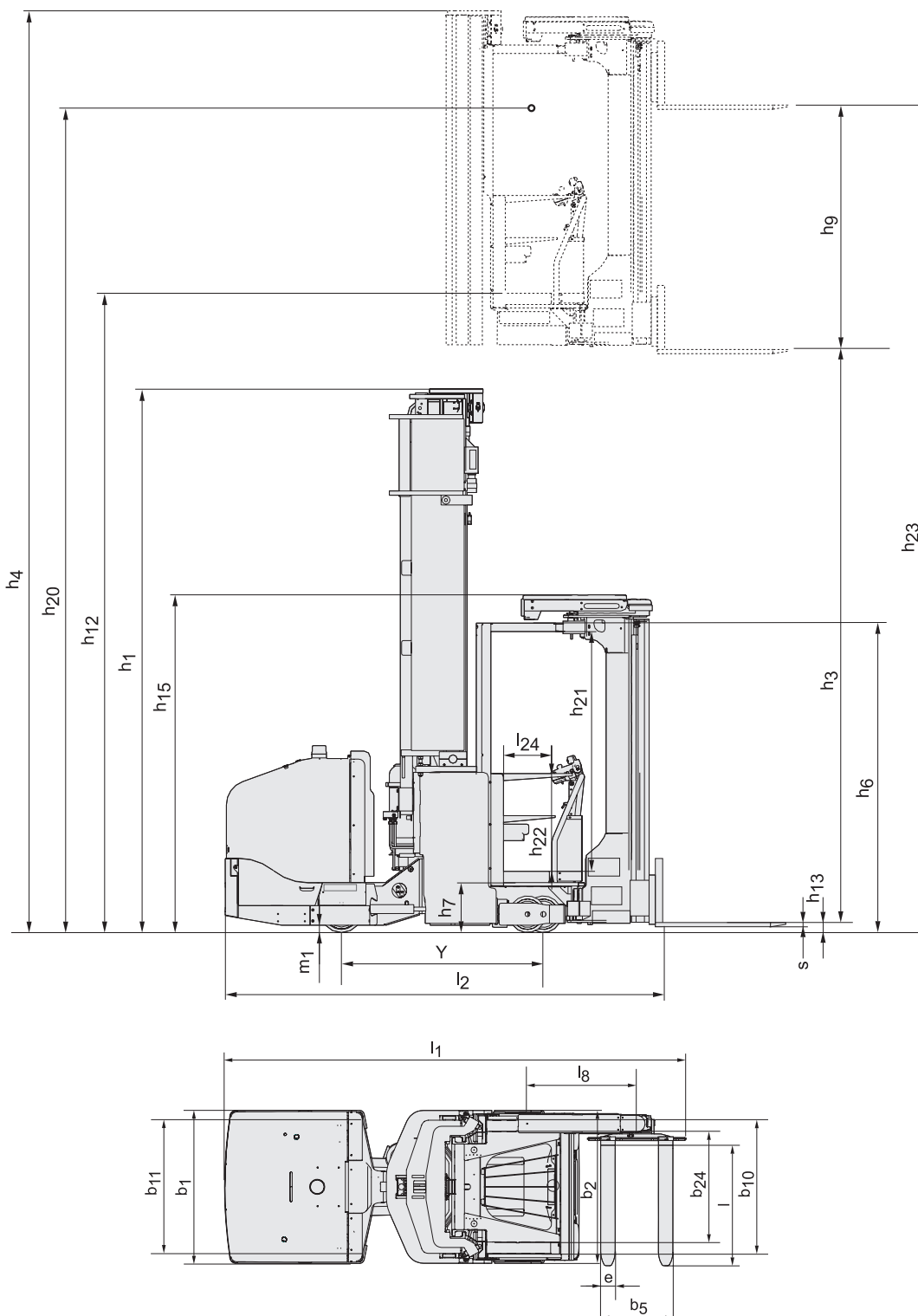
Le prestazioni e le dimensioni del carrello sono nominali e soggette a tolleranze. I prodotti e le specifiche tecniche BT Products AB possono subire modifiche senza preavviso.

Montante dimensioni

BT vector

| Montante | | | | Triplex Tele | | | | | | | | | |
|----------|------------------------------------|----------|----|--------------|------|------|------|------|-------|-------|-------|-------|-------|
| VCE150A | Altezza piede uomo | h_{12} | mm | 4100 | 4700 | 5300 | 6050 | 7400 | 8600 | 9800 | 11000 | 11600 | 12650 |
| | Sollevamento forche | h_3 | mm | 3680 | 4280 | 4910 | 5630 | 6980 | 8190 | 9380 | 10580 | 11180 | 12260 |
| | Altezza sollevamento ¹⁾ | h_{23} | mm | 5750 | 6350 | 6950 | 7700 | 9050 | 10250 | 11450 | 12650 | 13250 | 14300 |
| | Altezza prelievo | h_{28} | mm | 5700 | 6300 | 6900 | 7650 | 9000 | 10200 | 11400 | 12600 | 13200 | 14250 |
| | Ingombro minimo | h_1 | mm | 2790 | 2960 | 3160 | 3460 | 3960 | 4460 | 4960 | 5460 | 5660 | 6040 |
| | Ingombro massimo | h_4 | mm | 6540 | 7140 | 7740 | 8490 | 9840 | 11040 | 12240 | 13440 | 14040 | 15090 |

1) $h_{23} = h_3 + h_9 + h_{13}$



Caratteristiche carrello:

- Sistema avanzato di sollevamento BT
- Sistema BT Optipace
- Filoguida/Guida meccanica
- Freno di stazionamento automatico
- Telecamera sulle forche e monitor in cabina
- Montante a grande visibilità
- Sedile regolabile
- Versione cella frigo



TP - Technical Publications, Sweden — 748432-300, 1310

